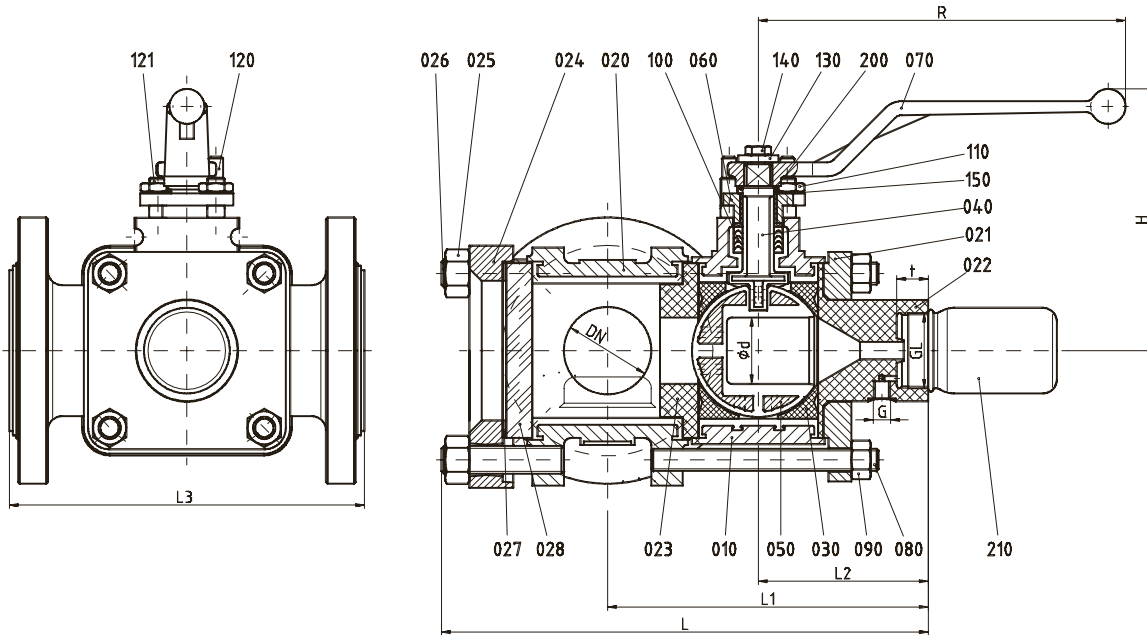


Technical Data APN / SG



ANSI		L	L ₁	L ₂	L ₃	H	R	GL DIN 168-1
1"	mm	203	138	79	152,4	120	160	GL32
	inch	7,99	5,43	3,11	6	4,84	6,3	
1½"	mm	239	165	92	178	145	210	GL45
	inch	9,41	6,5	3,62	7	5,71	8,27	
2"	mm	278	183	97	203	160	210	GL45
	inch	10,94	7,2	3,82	8	6,3	8,27	
3" **	mm	340	215	97	241	160	210	GL45
	inch	13,39	8,46	3,82	9,5	6,3	8,27	

ANSI		t	G	Ød	max. sampl.vol. cm ³ *	weight	
1"	mm	15	G 1/8	20	7,54	kg	6,0
	inch	0,59		0,79		lbs	13,2
1½"	mm	18	G 1/8	32	34,58	kg	10,1
	inch	0,71		1,26		lbs	22,3
2"	mm	18	G 1/8	38	45	kg	18,0
	inch	0,71		1,5		lbs	39,7
3" **	mm	18	G 1/8	38	45	kg	28,0
	inch	0,71		1,5		lbs	61,6

* Other sampling volumes upon request.

** Sampling valve unit DN 2"