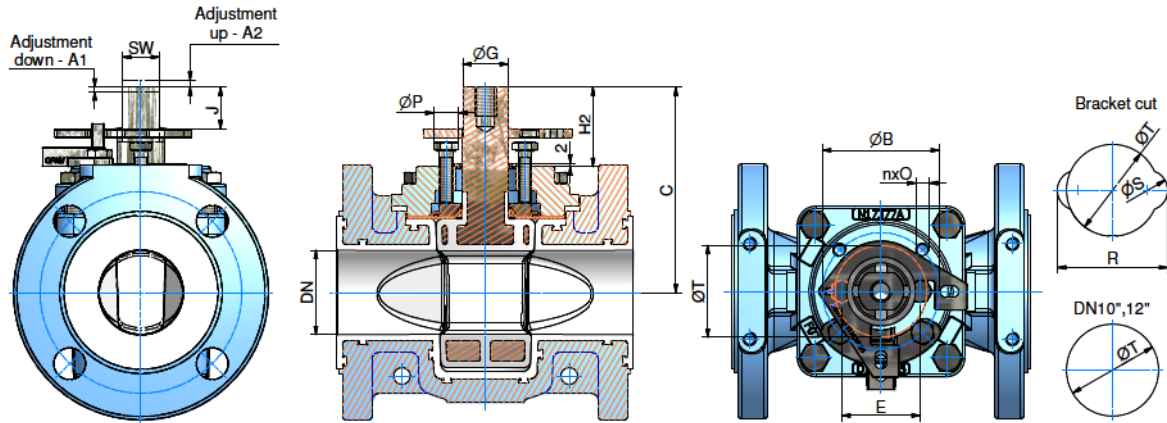
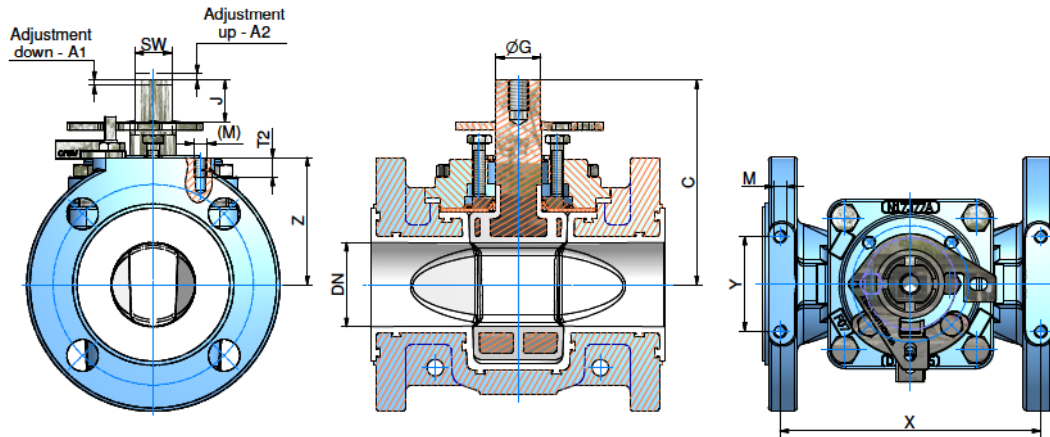


T4E-1 & T4E-3 - Dimension sheet for actuator mounting

Top cap mounting acc. to DIN EN ISO 5211



Flange top mounting



	SW	ØG	J	H2	C	Adjustment		F-Size DIN/ ISO 5211	ØB	nxQ	E	ØP	R	ØS	ØT	M (M)	T2	X		Z		Y	
						A1	A2											T4E1	T4E3	T4E1	T4E3	T4E1	T4E3
1/2"	mm 16,6	20	15,5	38,5	92,5	2	2	F05	50	4xM6 -8deep	38	13	54	16	35	UNC 1/4-20	9	90,5	118	46,5	50	50,8	50,8
	inch 0,65	0,79	0,61	1,52	3,64	0,08	0,08		1,97	-8deep	1,5	0,51	2,13	0,63	1,38		0,35	3,56	4,65	1,83	1,97	2	2
3/4"	mm 16,6	20	15,5	38,5	92,5	2	2	H-ub	50	4xM6 -8deep	38	13	54	16	35	UNC 1/4-20	9	90,6	127	51,5	61	60,8	60,8
	inch 0,65	0,79	0,61	1,52	3,64	0,08	0,08		1,97	-8deep	1,5	0,51	2,13	0,63	1,38		0,35	3,92	5	2,03	2,4	2	2
1"	mm 16,6	20	15,5	38,7	92,5	2	2	F05	50	4xM6 -8deep	38	15	58	20	35	UNC 5/16-18	12	106,4	136	59,5	62	44,5	44,5
	inch 0,65	0,79	0,61	1,52	3,64	0,08	0,08		1,97	-8deep	1,5	0,59	2,28	0,79	1,38		0,47	4,19	5,35	2,34	2,44	1,75	1,75
1 1/2"	mm 16,6	20	19	37,7	102	2	2	F05	50	4xM6 -8deep	38	15	58	20	35	UNC 5/16-18	12	142,9	162	63,5	78	44,5	44,5
	inch 0,65	0,79	0,75	1,48	4,02	0,08	0,08		1,97	-8deep	1,5	0,59	2,28	0,79	1,38		0,47	5,63	6,38	2,500	3,07	1,75	1,75
2"	mm 22,2	27,2	25,2	49	123	2	2	F07	70	4xM8 -12deep	47	15	67	20	55	UNC 5/8-18	12	157,2	187	76,5	82,5	57,2	57,2
	inch 0,87	1,07	0,99	1,93	4,84	0,08	0,08		2,78	-12deep	1,85	0,59	2,64	0,79	2,17		0,47	6,19	7,36	3,01	3,25	2,25	2,25
3"	mm 22,2	27,2	25,2	50,6	137	3	3	F07	70	4xM8 -12deep	54	22	80	26	55	UNC 3/8-16	14	181	250,8	95,5	105	88,9	88,9
	inch 0,87	1,07	0,99	1,99	5,39	0,12	0,12		2,78	-12deep	2,13	0,87	3,15	1,02	2,17		0,55	7,13	9,87	3,76	4,13	3,5	3,5
4"	mm 36	42,8	40,4	70,2	177	3	3	F10	102	4xM10 -16deep	73	22	99	26	70	UNC 7/16-14	16	203,2	269,9	114,5	127	101,6	101,6
	inch 1,42	1,69	1,59	2,76	6,97	0,12	0,12		4,02	-16deep	2,87	0,87	3,90	1,02	2,76		0,63	8	10,63	4,51	5,000	4	4
6"	mm 36	42,8	40,4	67,7	209	4	4	F12	125	4xM12 -21deep	86	35	126	40	85	UNC 7/16-14	16	239,7	362	139	159	101,6	101,6
	inch 1,42	1,69	1,59	2,67	8,23	0,16	0,16		4,92	-21deep	3,39	1,38	4,96	1,57	3,35		0,63	9,44	14,25	5,47	6,26	4	4
8"	mm 50	63,5	100	166,8	402	5	5	—	190,5	8xM16 -26deep	133,4	53	190	56	130	M16	36	260,4	376,4	173,5	190,5	195,2	193,8
	inch 1,97	2,5	3,94	6,6	15,8	0,2	0,2		7,5	-26deep	5,25	2,1	7,48	2,20	5,12		1,42	10,25	14,82	6,83	7,50	7,69	7,62
10"	mm 80	76,2	125	214,8	495	5	5	F25	254	8xM16 -26deep	130,2	37	—	—	200	M20	39	294	—	214	—	200	—
	inch 2,36	3	4,92	8,48	19,49	0,2	0,2		10	-26deep	5,13	1,46	—	—	7,87		1,54	11,57	—	8,43	—	7,67	—
12"	mm 80	76,2	125	215,4	517	5	5	F25	254	8xM16 -26deep	130,2	37	—	—	200	M20	40	312	—	233,5	268	200	152,4
	inch 2,36	3	4,92	8,48	20,35	0,2	0,2		10	-26deep	5,13	1,46	—	—	7,87		1,57	12,28	17,69	9,19	10,55	7,87	6,00

* no actuator mounting on the flange